

EINBAUANLEITUNG SITZHEIZUNG

Mercedes-Benz A-B Klasse W176, W246 CLA W117, GLA X156

Um mit dem Einbau der Sitzheizung beginnen zu können müssen zunächst einmal beide Vordersitze ausgebaut werden. Legen Sie außerdem den Kabelkanal zum SAM N10 frei und verlegen Sie den Leitungssatz im Fahrzeug.

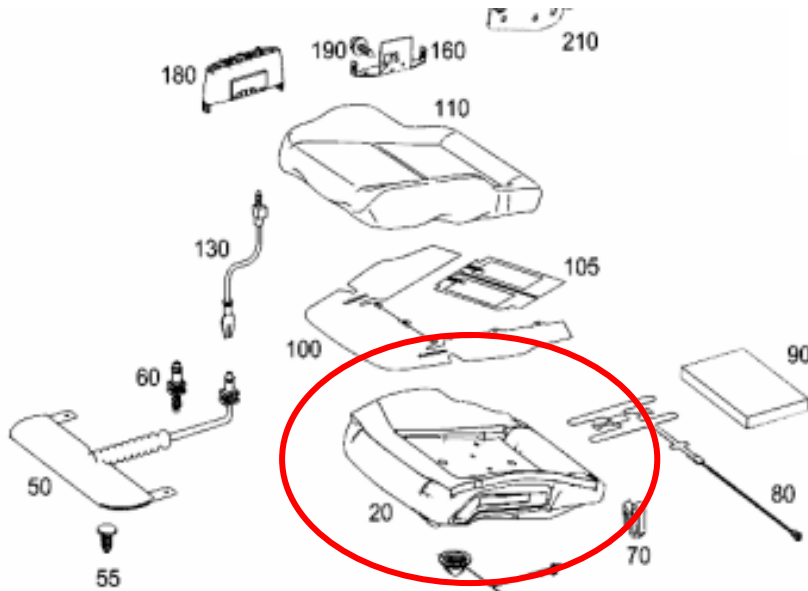


Abb. 1

Zerlegen der vorderen Sitze

- Die Auflage des Sitzkissens (Abb. 1, Nr. 20) und die Auflage der Rückenlehne (Abb. 2, Nr. 380) müssen freigelegt werden.

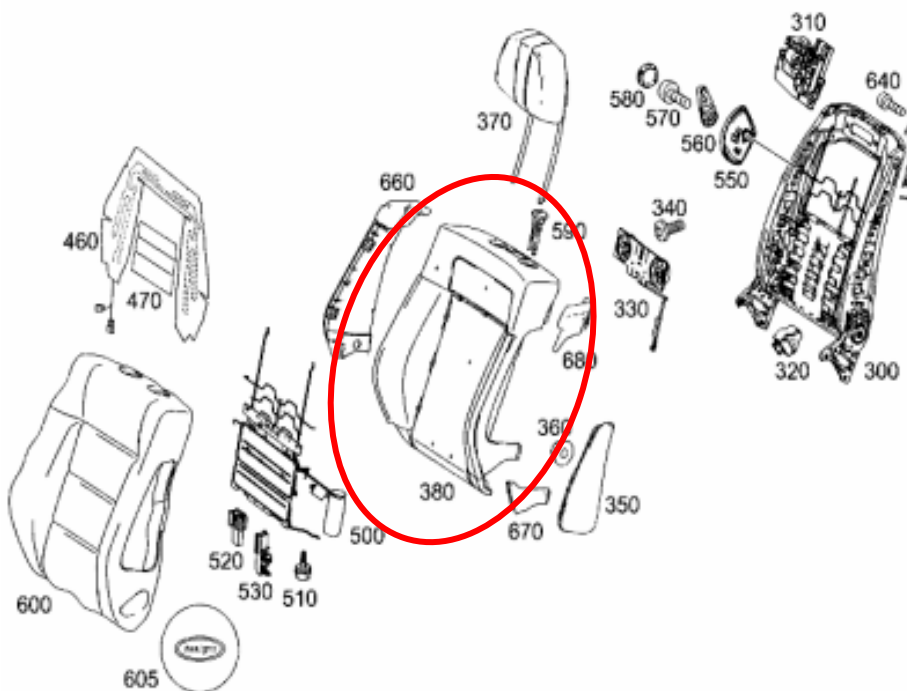
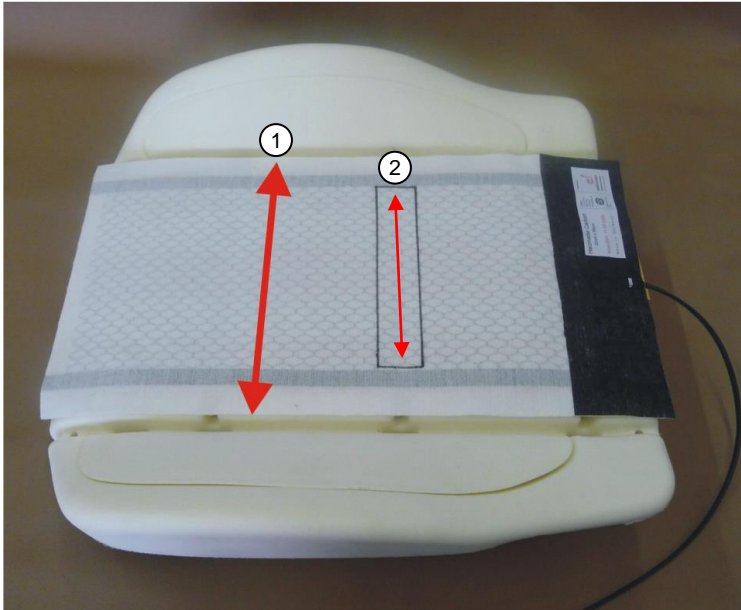


Abb. 2

- Bitte beachten Sie die Montagehinweise im WIS.

Abb. 3

Zuschneiden der Heizmatte



- Legen Sie die Heizmatte mittig auf die Auflagefläche, sodass diese keinen Kontakt zu den seitlich verlaufenden Abspanndrähten haben kann. ①
- Die Heizmatte darf keinen Kontakt mit dem Sitzgestell haben.
- Wurde die Heizmatte in der Länge gekürzt, darf sie nicht in einen Abspannkanal gelegt werden.
- Markieren Sie den Bereich des Abspannkanals, indem Sie die Heizmatte in den Kanal einlegen und an den oberen Kanten des Kanals markieren.
- Der Ausschnitt muß über die gesamte Länge innerhalb des Plus- und Minusleiters sein. ②

Abb. 4

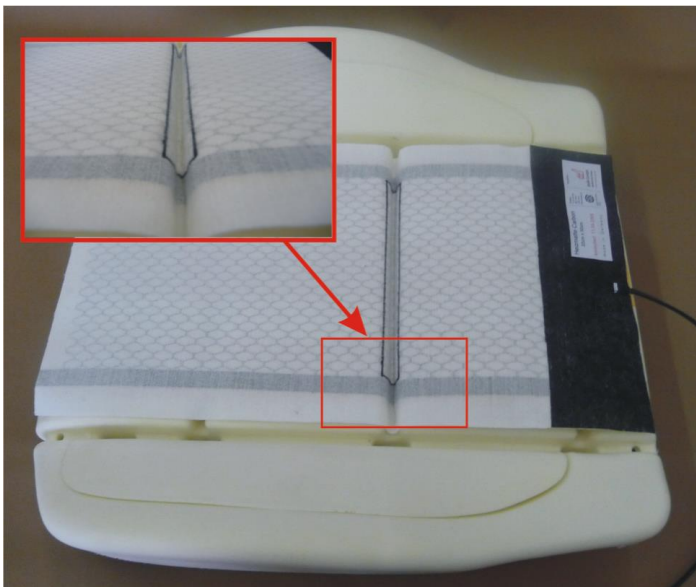
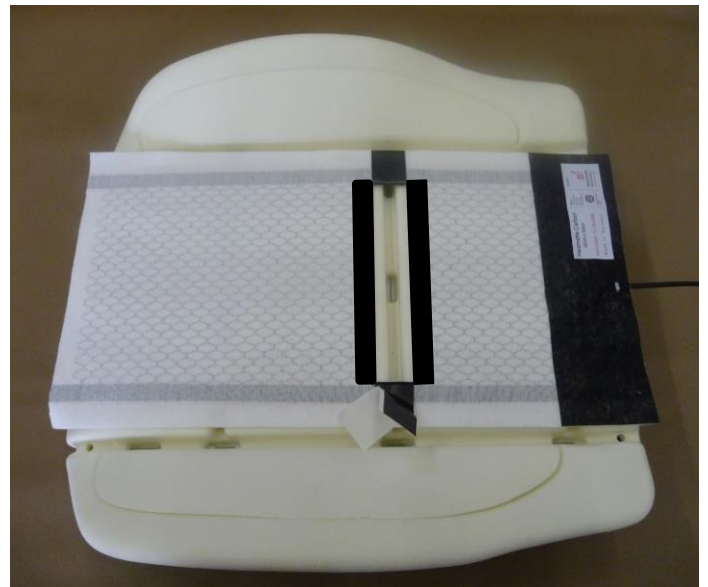


Abb. 5



- Schneiden Sie nun die Heizmatte in dem angezeichneten Bereich aus.
- Es ist sehr wichtig, dass die Heizmatte im Bereich des Abspannkanals ausgeschnitten und nicht eingeschnitten wird.
- Lassen Sie seitlich die Stege des Plus- und Minusleiters stehen.
- Isolieren Sie die Stege mit Isolierband ab. Zusätzlich können Sie auch die Schnittkanten isolieren.

Abb. 6



- Wenden Sie die Heizmatte und entfernen Sie die Schutzfolie des doppelseitigen Klebebandes.
- Sollte der Schäumling noch silikonhaltige Rückstände (aus der Spritzform) auf der Oberfläche aufweisen und somit das doppelseitige Klebeband nicht ausreichend haften, so reinigen Sie den Schäumling und kleben Sie die Heizmatte mit Hilfe eines geeigneten Klebers vollflächig auf.



Abb. 7

Denken Sie daran, dass der Abspanndraht keinen Kontakt zu den Außenleitern haben darf. Eine Isolierung gegen Durchscheuern ist ggf. anzubringen.

- Befestigen Sie jetzt die Heizmatte mittig, eben und faltenfrei mit Hilfe des doppelseitigen Klebebandes.
- In derselben Manier erfolgt nun die Montage der Heizmatte der Lehne sowie für den anderen Sitz.

Abb. 8



Dieser Ausschnitt im Carbon ist richtig. Hier ist der Stromfluss von +Pol zu -Pol kontrolliert



Die abgebildeten Ausschnitte im Carbon sind falsch, denn der Stromfluss von +Pol zu -Pol ist unkontrolliert.

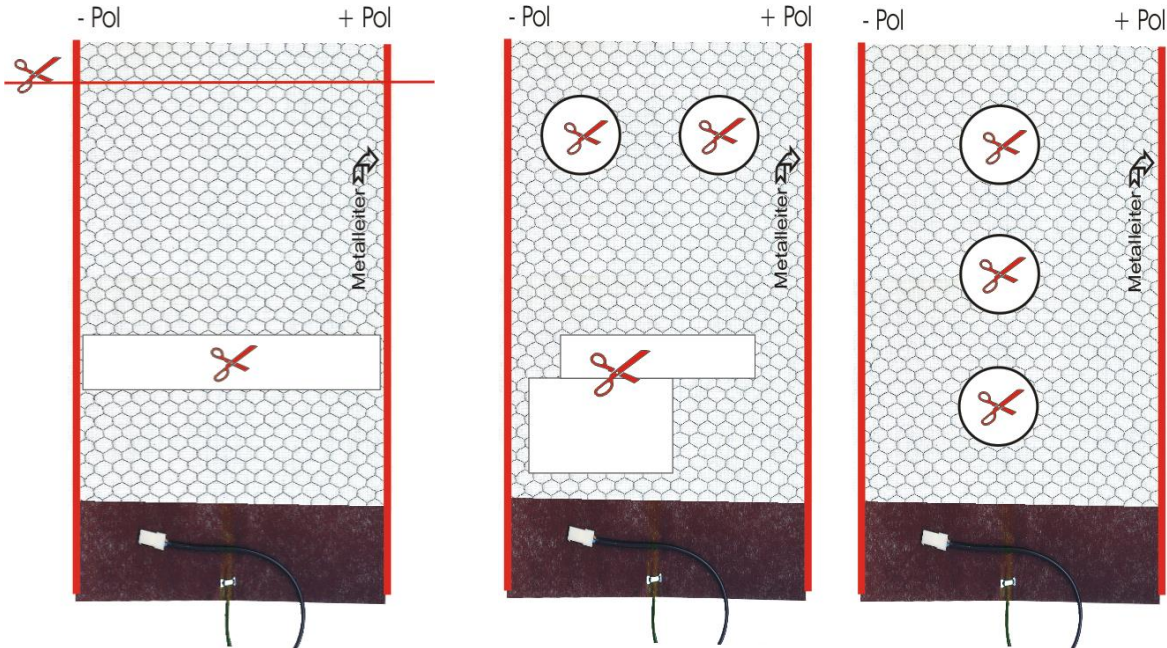
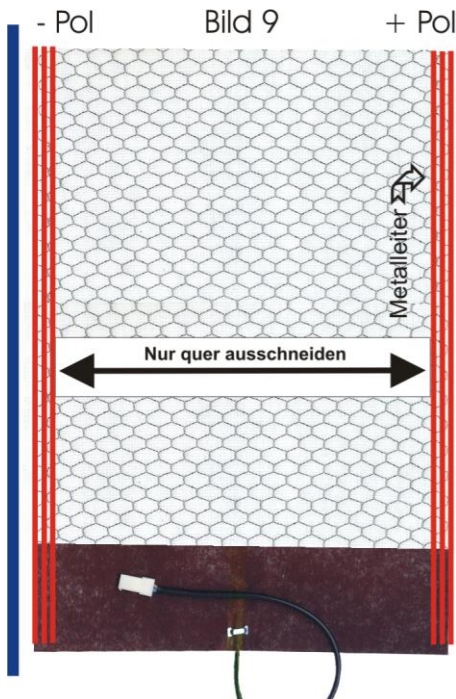


Abb. 9



Richtig 

Die Abspanndrähte oder andere Befestigungsmaterialien müssen neben der Heizmatte, in den dafür vorgesehenen Abspannkanälen verlaufen und dürfen mit dem Plusleiter, Minusleiter, der Carbonfaser oder der Heizmatte nicht in Berührung kommen.

Die Heizmatte darf nicht mit dem Sitzgestell in Berührung kommen.

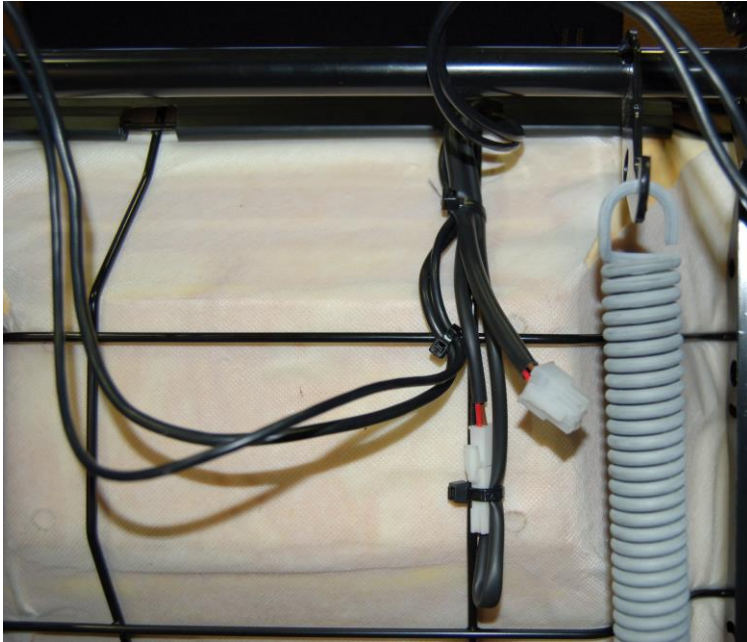
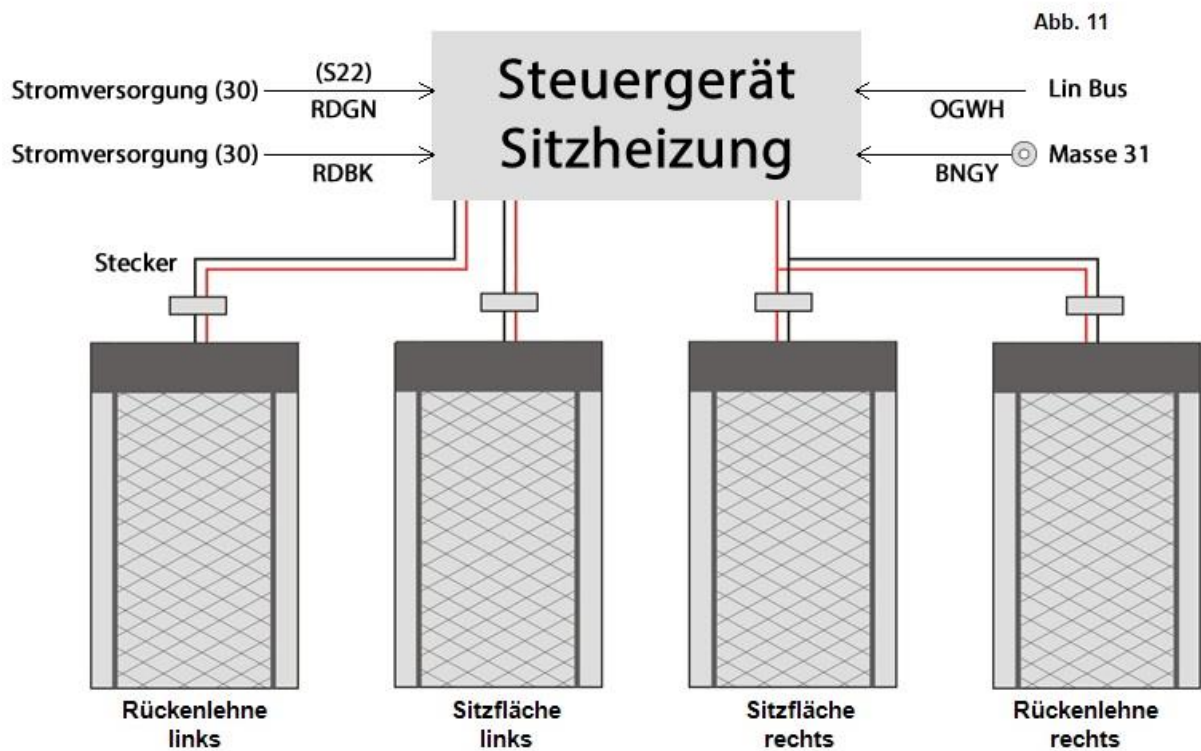


Abb. 10

- Abschließend können die Sitzbezüge montiert und die Sitze zusammengebaut werden. Dazu beachten Sie bitte die Montagehinweise im WIS.
- Führen Sie die Kabel der Heizmatten an die Unterseite der Sitze und befestigen Sie die Kabelenden mit Kabelbindern.



- Bauen Sie Ihr Fahrzeug wieder zusammen und schließen Sie den Leitungssatz nach der Beschreibung an.
- Achten Sie bei der Verbindung der Heizmatten auf ausreichend Freigängigkeit der Leitungen bei der Sitzverstellung.
- Anschließend muss die Schalterleiste oberes Bedienfeld getauscht werden.
- Nun erfolgen die Programmierung des SAM und die Inbetriebnahme des Sitzheizungssteuergerätes mit Hilfe der Stardiagnose.

Falls Sie Fragen bezüglich des Einbaus oder der Bedienung des Systems haben, rufen Sie uns bitte unter der Rufnummer **0049-(0)4541-805 99 0** an.

AL-CAR Technology