

# Einbauanleitung PTC W / S / X204

Um mit dem Einbau des PTC Nachrüstsets beginnen zu können müssen zunächst einmal folgende Teile der rechten Fahrzeugseite abmontiert bzw. ausgebaut werden. Die Stoßfänger vorn und hinten , die Trittverkleidungen der Beifahrerseite vorn und hinten, die Batterie, das Pollenfiltergehäuse sowie die Verkleidung des Beifahrer Fußraumes.

## Montage der Sensorhalter

Hierzu müssen der Pralldämpfer und der Stoßstangengrundträger aus der Stoßstange entfernt werden, so dass die Markierungspunkte für die PTC-Sensoren frei liegen. Nun bitte die Markierungspunkte vorbohren.



Anschließend mit einem Kegelbohrer auf 18,5 mm aufbohren.



Nach dem Aufbohren die Löcher mit feinem Schleifpapier nacharbeiten.

## **ACHTUNG !**

Beim Schleifen immer von außen nach innen arbeiten, da sonst der Lack der Stoßstange abblättern kann. Bei dunklen Stoßstangen empfehlen wir den Rand der Bohrung innen mit Farbe nachzuarbeiten.



**Vor dem Kleben der Sensorhalter die Klebefläche gründlich reinigen bzw. anschleifen.  
Die Sensorhalter nach den Abbildungen auf den Stoßfängern verteilen.**



**Bereiten Sie nun die Sensoren und Halter zum Einkleben vor.  
Hierzu werden die Sensoren in die Halter eingesetzt, und der Abstandsring auf den Sensor aufgesetzt.**



**Tragen Sie nun Halter für Halter links und rechts zwei kleine Kleberpunkte auf, setzen den Halter in die Stoßstange ein und richten den Halter so aus, dass der Sensor sich mittig in der Bohrung befindet.**

**Kräftig andrücken!  
ACHTUNG: Der Kleber ist schnelltrocknend!**

**Anschließend trocknen lassen.**

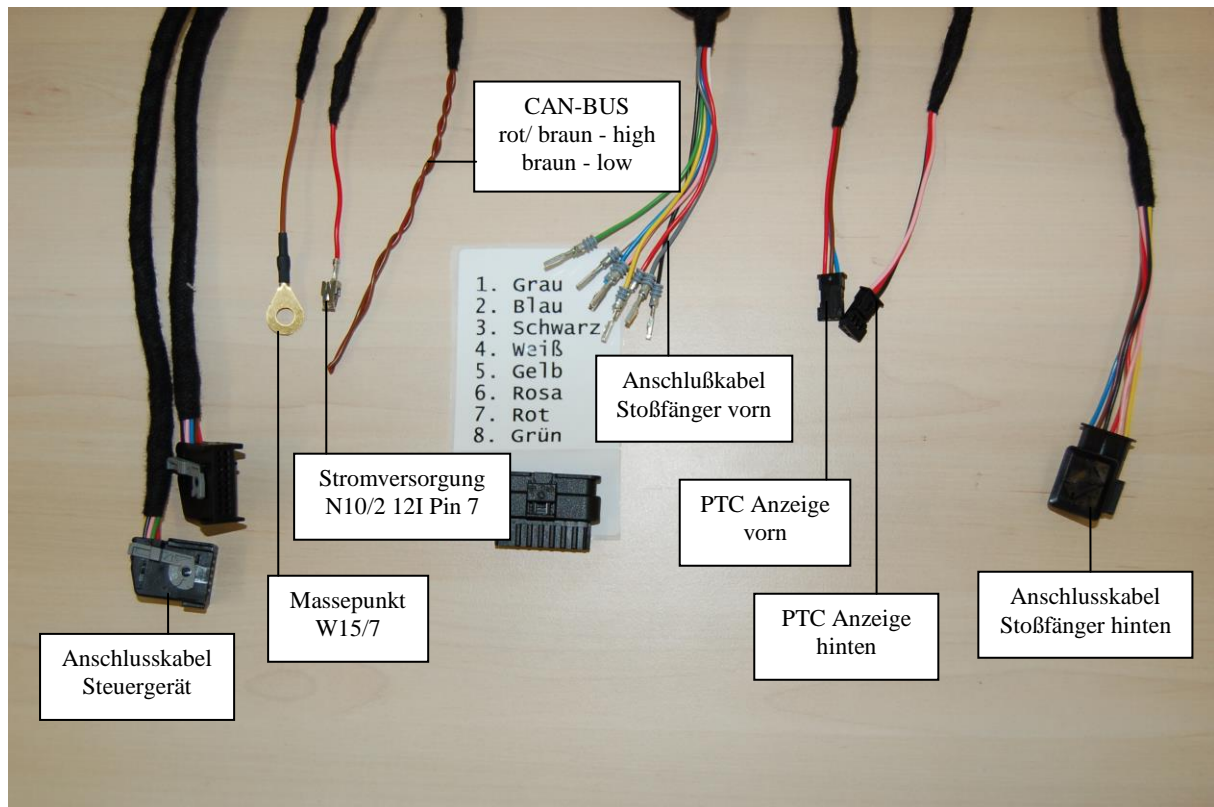
**Nach dem abtrocknen der Halter die zweite Mischkanüle aufsetzen und die Halter mit einer dünnen Naht umziehen und diese dann auf Halter und Stoßfänger gleichmäßig verteilen.**

**Anschließend trocknen lassen.**



**Verlegen Sie den Hauptleitungssatz auf der rechten Fahrzeugseite. Das Steuergerät wird im E-Fach Feifahrerfußraum verbaut.**

Die Anschlüsse des Hauptleitungssatzes werden wie folgt aufgeteilt.



Außerdem muss die Schalterleiste oberes Bedienfeld getauscht werden.

Nun erfolgt die Montage der PTC Anzeige hinten. Hierzu muss im Falle des W/S 204 die Aufnahme für die PTC Anzeige hinten im Himmel ausgeschnitten werden.

**Achtung ! Beim Ausschneiden auf hinter liegende Leitungen achten!**

Wir empfehlen Ihnen die zu bearbeitende Stelle mit Kreppband abzukleben um Verschmutzungen an der Dachverkleidung zu vermeiden. Als Schablone empfehlen wir Ihnen den Halterahmen der PTC-Aufnahme hinten zu verwenden.

**Achtung! Es ist darauf zu achten dass der Halterahmen so eingebaut wird, dass die PTC- Anzeige mit der Steckverbindung zur Fahrerseite zeigt!**



Nun erfolgen der Zusammenbau des Fahrzeuges und die Programmierung des ZGW mit der Stardiagnose sowie die Inbetriebnahme der Parktronic.